

Мебель необходимо хранить и эксплуатировать в сухих и теплых помещениях, имеющих отопление и вентиляцию, при температуре от +5⁰ до +40⁰С при относительной влажности воздуха 50-60%.

Удаление пыли с поверхности мебели следует производить сухой мягкой тканью (фланель, миткаль). Не допускается применение **СПИРТСОДЕРЖАЩИХ ЧИСТЯЩИХ СРЕДСТВ**, соды, порошков и других материалов, не предназначенных для ухода за мебелью.

Поверхность изделия следует предохранять от попадания на неё влаги (во избежание разбухания), различных растворителей, кислот, щелочей и механических повреждений.

Помните, что сохранность и долговечность изделия зависит не только от её конструкции и качества материалов, но и от правильной эксплуатации и ухода за ней.

Гарантии изготовителя

Приобретая изделия мебели, убедитесь в полной комплектности набора и отсутствии механических повреждений комплектующих, облицовки и стеклянных элементов мебели.

Претензии от покупателей принимаются магазинами, продавшими товар, в течение 12 месяцев со дня приобретения мебели, с обязательным приложением товарного чека, этикетки и паспорта изделия.

Предприятие не рассматривает претензии, поступающие непосредственно от потребителей, без обращения в торговую организацию.

Предприятие не отвечает по дефектам, появившимся из-за несоблюдения покупателем правил эксплуатации, сборки, транспортировки и ухода за мебелью.

Предприятие не несет ответственности по повреждениям, возникшим в результате транспортировки мебели в собранном виде.

В процессе производства изготовитель считает возможным производить конструктивные и технологические изменения, направленные на улучшение качества мебели и удовлетворение спроса населения.

Дата комплектовки фурнитуры _____

Комплектовщик фурнитуры _____

УВАЖАЕМЫЙ ПОКУПАТЕЛЬ!

Благодарим за покупку и надеемся, что Вы примите во внимание наши рекомендации, и тогда мебель будет служить для Вас длительное время

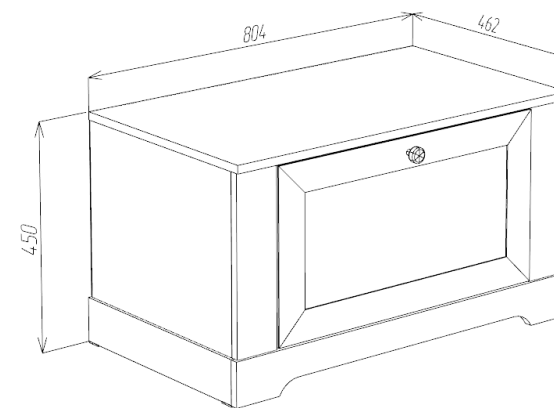
МЕБЕЛЬНАЯ ФАБРИКА
МебельМАРКЕТ

ООО «Мебель Стиль»
Россия, 308513, Белгородская обл.,
Белгородский р-н, с. Пушкарное,
ул. Народная, дом 60
тел./факс: (4722) 31-63-52
www.mebelmarket31.ru

Коллекция «Ривьера»

Тумба вешалки

Сосна белая/Винтаж оксид



Паспорт

и инструкция по сборке и эксплуатации мебели

Общие технические указания по сборке

1. Освободить детали от упаковки.
2. Проверить наличие деталей и фурнитуры по комплекточным ведомостям. При обнаружении дефектов или некомплектности к сборке не приступать. Обратитесь к продавцу.
3. Во избежание порчи деталей, сборку необходимо производить вдвоем в горизонтальном положении на ровном полу, покрытом тканью или бумагой.

Таблица 1
Спецификация

Поз	Наименование	Кол-во	Готовая деталь	
			Длина	Ширина
5	крыша	1	804	462
6	дно	1	768	440,5
7	бок	1	348,5	440
8	бок	1	348,5	440
9	бок	1	332	439,5
10	бок	1	332	439,5
11	цоколь	1	817	87
12	цоколь	1	784	71
13	цоколь	1	784	70,5
14	цоколь	1	784	70,5
15	цоколь	1	448,5	87
16	цоколь	1	448,5	87
17	бок	1	348,5	91
18	бок	1	348,5	91
21	Фронтальная	1	360	797

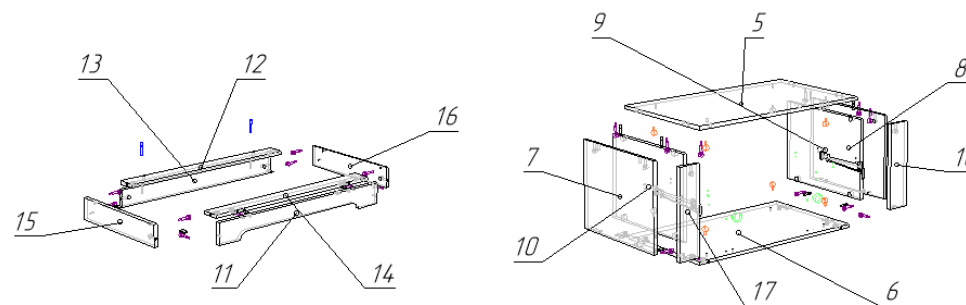
Таблица 2

Газовый кронштейн секретерный (50 N)	2	шт
Болт для стяжки RAFIX 20	8	шт
Винт М4*25 Хилтон	1	шт
Гвозди стр. 1,2*20	30	шт
Демпфер самоклеяка	2	шт
Евровинт 6,3*50 цинк	4	шт
Заглушка к евровинту	4	шт
Заглушка на корпус RAFIX 20 белая	8	шт
Заглушка под эксцентрик	22	шт
Ключ под евровинт	1	шт
Петля накладная с доводчиком	2	шт
Подпятник в ассортименте	4	шт
Ручка-кнопка RK-009 бронза (RK-020 BA)	1	шт
Саморез 3,5*16	8	шт

Саморез 4*30	4	шт
Стяжка эксцентрик	22	шт
Стяжка эксцентриковая RAFIX с утолщением 20	8	шт
Шайба под ручку	1	шт
Шканты 30*8	12	шт
Саморез 4*20	8	шт

Инструкция по сборке.

1. Сборка цоколя и каркаса тумбы



2. Установка задней стенки и фасада

